

Koordinationsstelle für Fledermausschutz Südbayern

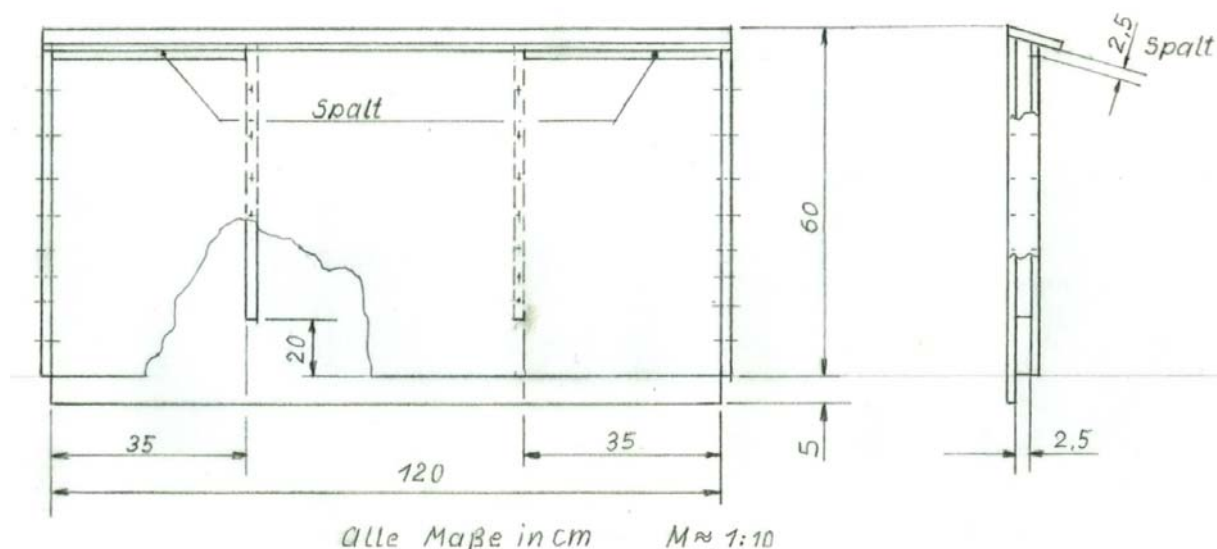
Department Biologie II an der LMU

Dr. Andreas Zahn
H.-Löns-Str. 4
84478 Waldkraiburg
Tel. 08638 86117
Fax: 08638 882168
Email: Andreas.Zahn@iiv.de

Fledermauskästen - neue Modelle

Bisherige Modelle von Fledermauskästen bieten meist ein einheitliches Innenklima, das den Temperaturansprüchen der Fledermäuse nicht immer gerecht wird und zu Quartierwechseln führt. Die folgenden Modelle sollen unterschiedlich temperierte Hangplätze in einem Kasten anbieten und so Quartierwechsel reduzieren. Sie wurden bisher nicht erprobt. Für Rückmeldungen, Kritik und Erfahrungsberichte ist die Koordinationsstelle für Fledermausschutz dankbar.

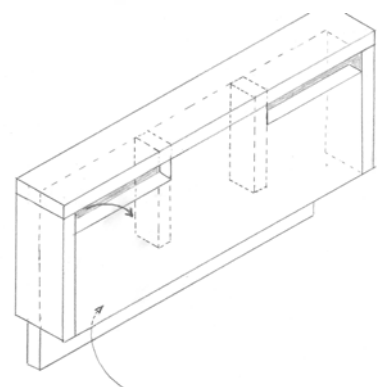
Die Kästen sollten an Gebäuden in einer Höhe von mindestens 3 Metern (Abendseglerkästen auch deutlich höher) südost- bis südwestexponiert angebracht werden. Auf Südseiten ist die Anbringung unter einem Vordach sinnvoll, damit der Kasten im Sommer nicht direkt besonnt wird. Die Kästen können mit einer dunklen Farbe außen gestrichen werden. Das Holz muß innen sägerauh sein. Waagrechte Rillen im Abstand von 2 cm können bei eher glattem Holz den Tieren Halt bieten.

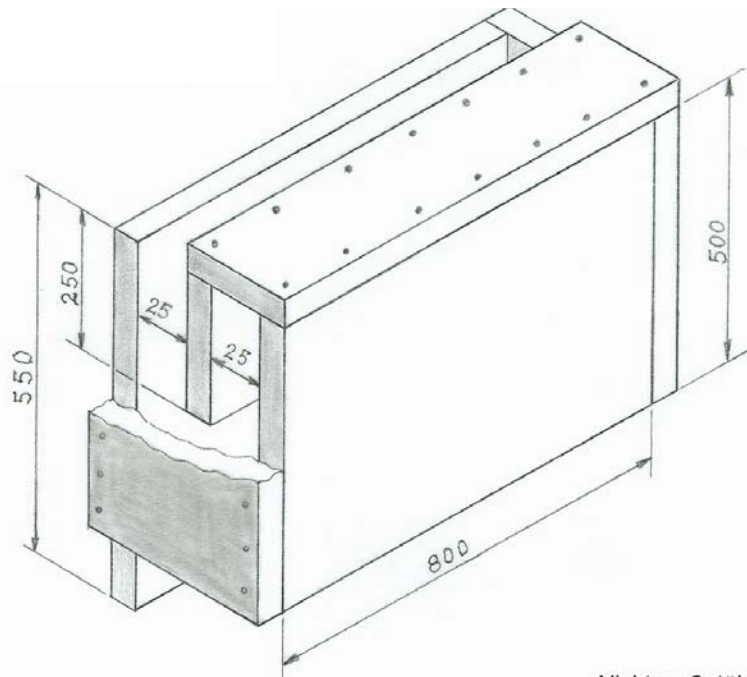


Kasten A: Flachkasten mit geschlossenem Abteil in der Mitte. Rechts und links gibt es oben einen Einflugspalt der auch Warmluft abführt. Unten ist der Kasten überall offen. Die Innenweite beträgt 2,5 cm.

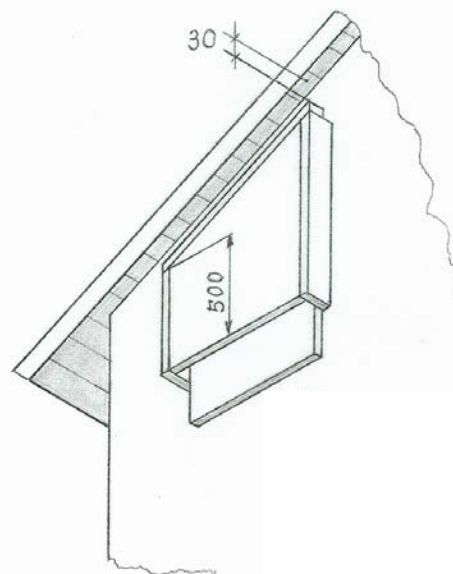
Will man große Arten wie Abendsegler ansiedeln, sollte möglichst eine Länge von mind. 1,5 m gewählt werden. Die Innenweite der Abteile muß dann 4-5 cm betragen. Eine andere Lösung ist es, die Innenweite von unten (4 cm) nach oben (2,5 cm) zu verengen.

Das geschlossene Abteil und eines der Seitenabteile sollten dunkel gestrichen werden, das andere Seitenabteil soll hell sein.





*Nicht maßstäblich gezeichnet
Alle Maße in mm.*



*Kasten an Dachgiebelneigung
anpassen*

Kasten B: Flachkasten mit geschlossenem Abteil vorne. Das hintere Abteil ist oben offen als Einschluß und Wärmeabzug. Unten ist der Kasten offen. Er sollte unter einem Vordach angebracht werden. Ist kein Vordach vorhanden, kann über dem Kasten ein schräges Dach so angebracht werden, dass oben an der Vorderkante ein Einflugspalt von 3 cm Breite verbleibt. Die Innenweite beträgt 2,5 cm.

Will man große Arten wie Abendsegler ansiedeln, sollte möglichst eine Länge von mind. 1,5 m gewählt werden. Die Innenweite der Abteile muß dann 4-5 cm betragen.