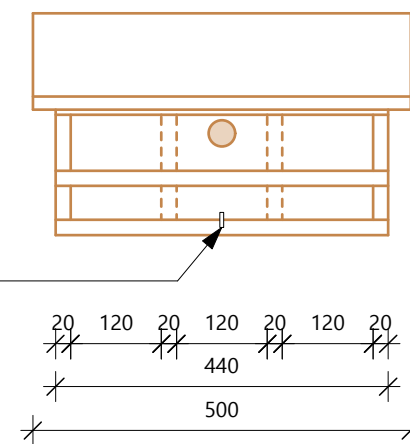
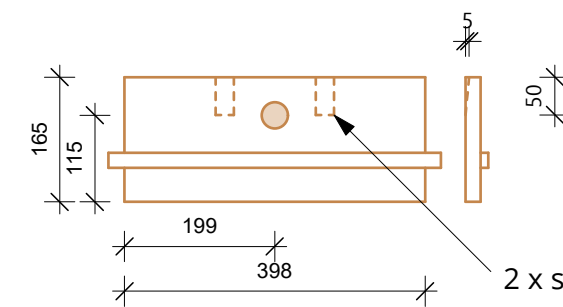


Ansicht von vorne

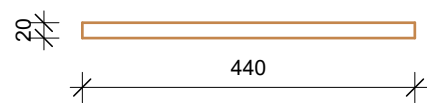


Öffnungsklappe Ansicht und Schnitt

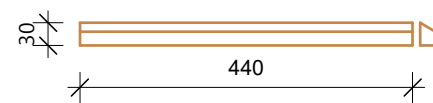


2 x schräge Einfräsung in Klappenrückwand
5 mm tief, 50 mm hoch, 25 mm breit
zum leichteren Einsetzen der Klappe in den Kasten.

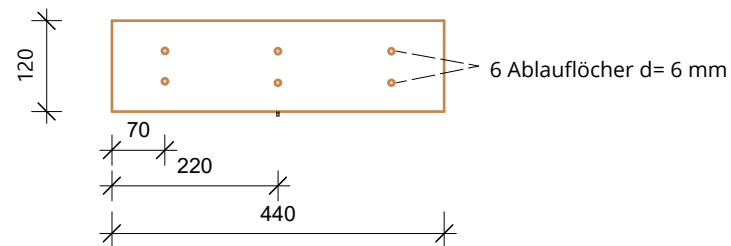
Landleiste / Griff (20x10 mm)



**Obere Leiste (20x30 mm)
oben abgeschrägt wie Dachneigung**



Boden



Materialangaben:

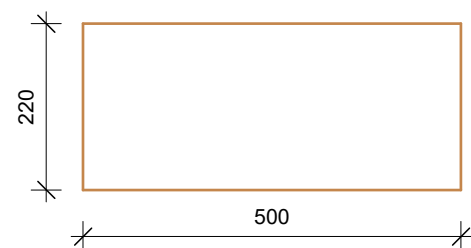
Unbehandeltes Nadelholz, getrocknet, <15% Holzfeuchte, gehobelt, 20mm dick.

Vorreiber, verzinkt

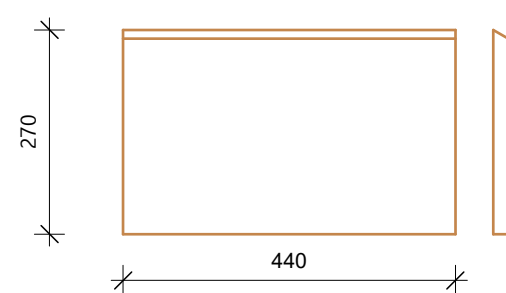
Spaxschrauben

Die Außenseiten können mit Bio-Leinöl oder umweltfreundlicher Farbe gestrichen werden.

**Dach: Aufsicht
Hinterkante abgeschrägt,
bündig mit Rückwand**



**Rückwand: Ansicht und Schnitt
obere Kante abgeschrägt wie Dachneigung**



Landesbund für Vogelschutz in Bayern e. V.
Kreisgruppe München

Bauplan Spatzen-Dreifachkasten mit Dachneigung 30°

M 1:10 = Planformat DIN A3

Maßangaben in mm