



GEMEINSAM UNTER EINEM DACH: MENSCHEN, SPATZEN, MAUERSEGLER

Ratgeber zum Artenschutz an Gebäuden und in der Stadt

Gemeinsam unter einem Dach

Seit der Mensch in Häusern lebt, leben Wildtiere mit ihm unter einem Dach. Mauersegler und Haussperling sind häufige, meist unbemerkte Untermieter am Haus. Diese „Gebäudebrüter“ sind Kulturfolger und an den Lebensraum Stadt hervorragend angepasst.

Doch die Abhängigkeit vom Menschen und seinen Bauten birgt auch Gefahren: Sanierung, Umbau oder Abbruch kosten die Vögel das Quartier, ihre Brut und nicht selten das Leben. Neubauten mit fugenlosen Putz-, Glas- oder Metallfassaden bieten ihnen keine Mitwohngelegenheiten mehr. Die Verdichtung der Stadt und ihre Ausdehnung ins Umland reduzieren das Nahrungsangebot.

Gebäudebrüter brauchen mehr denn je den Schutz des Menschen zum Überleben. Jeder Einzelne – ob Hausbesitzer oder Wohnungsbauträger, Naturfreund, Behördenvertreter, Bauhandwerker oder Architekt – kann dazu beitragen. Nur so bleibt dieser Teil der Natur und damit ein Stück Lebensqualität für uns Städter erhalten. Damit auch in Zukunft noch Mauersegler über unsere Stadt fliegen und Spatzen von den Dächern pfeifen.



Gesetzlicher Schutz

Gebäude brütende Wildvogelarten stehen unter dem besonderen Schutz des Bundesnaturschutzgesetzes (BNatSchG § 42). Nicht nur die Vögel selbst, sondern auch ihre Nist- und Zufluchtstätten an Gebäuden sind geschützt. Die Zerstörung der Quartiere oder Veränderungen daran sind zu jeder Jahreszeit untersagt.

Den Tieren darf auch der Zugang zu ihren Nist- und Schlafplätzen nicht versperrt werden – z. B. durch Staubnetze oder Baugerüste. Sind derlei Maßnahmen unvermeidbar, bedarf es einer Ausnahmegenehmigung der Höheren Naturschutzbehörde.

Beratung und Hilfe

Der LBV widmet sich dem Schutz von Gebäudebrütern und ihren Quartieren. Unser Angebot für Bauherren, Architekten und Baufirmen:

- Gebäudeuntersuchung im Vorfeld
- Beratung zu Schutz- und Ersatzmaßnahmen und zur Ansiedelung
- Unterstützung bei behördlichen Genehmigungen und Ausnahmeverfahren
- Koordination der Arbeiten vor Ort

IHR ANSPRECHPARTNER:

Landesbund für Vogelschutz
Artenschutz an Gebäuden
Dipl. Ing. (FH) Sylvia Weber
Tel. 089 / 200 270 - 83
s-weber@lbv.de



Mauersegler – Zum Fliegen geboren

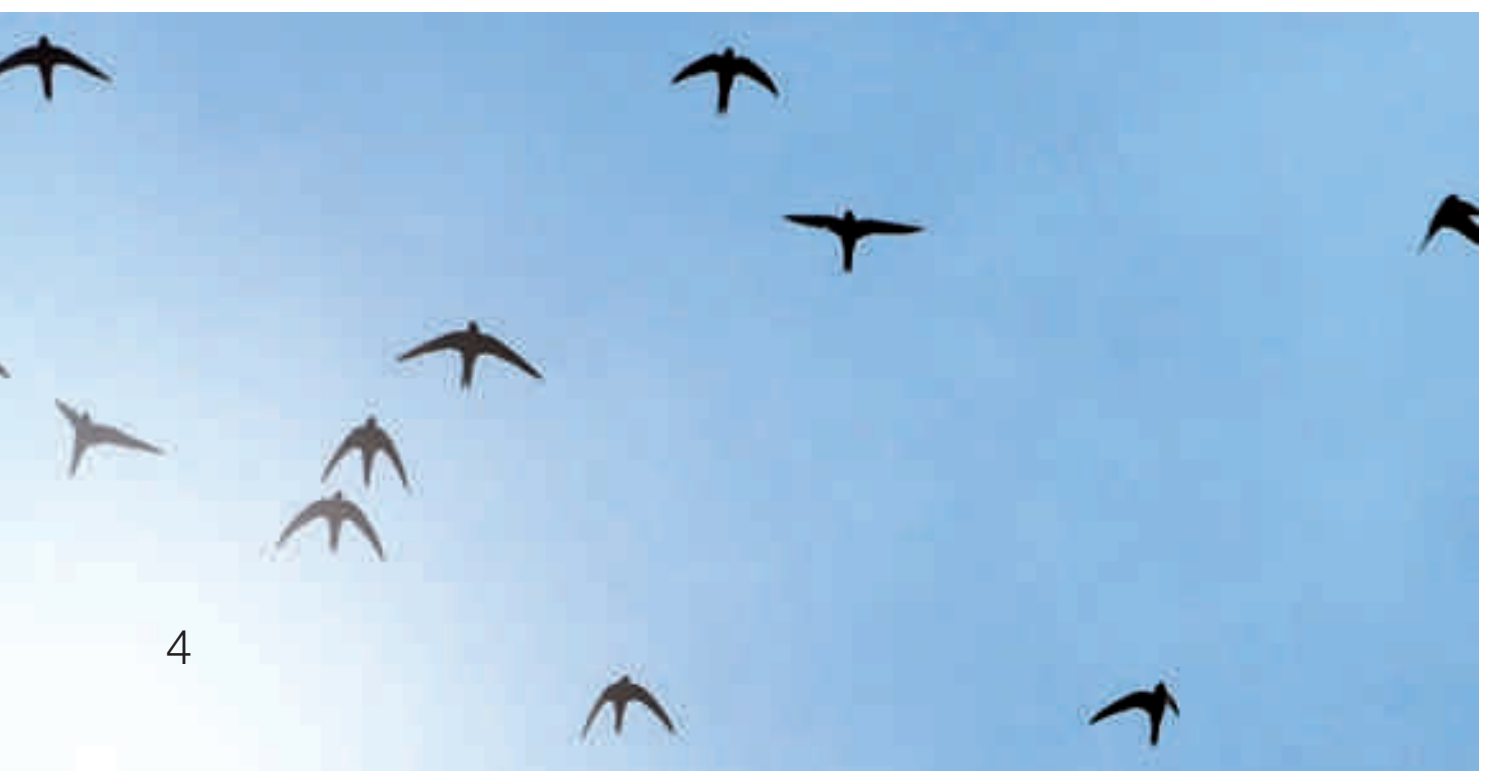
Mauersegler ähneln Schwalben, sind aber nicht mit ihnen verwandt. Ihr Gefieder ist rußbraun. Auffallend sind der breite Schnabel und die kurzen, kräftigen Klammerfüße. Der aerodynamische Körperbau und die sichelförmigen Flügel verraten den Flugkünstler: Fast ihr ganzes Leben verbringen Mauersegler in der Luft – hier jagen sie Insekten, trinken und baden im Regen, paaren sich und schlafen sogar! Ein Mauersegler legt so pro Jahr rund 190.000 km fliegend zurück.

Unsichtbare Mitbewohner

Auf festen Boden kommen sie nur zum Brüten. Ihr Brutplatz liegt in dunklen Hohlräumen und Nischen im Dachbereich hoher Gebäude, bevorzugt in Stadtvierteln mit vielen Altbauten.

Treue Sommerboten

Mauersegler sind extrem ortstreu, einen einmal gefundenen Brutplatz nutzen sie ihr Leben lang. Allerdings verbringen die Zugvögel nur die Zeit von Ende April bis Anfang August bei uns – deshalb werden sie häufig als „Sommerboten“ wahrgenommen.





Haussperling – Allerweltsvogel in Not

Spatzen kennt eigentlich jeder. Doch der Haussperling, wie er eigentlich heißt, ist heute kein „Allerweltsvogel“ mehr. Die Bestände gehen erschreckend zurück, in Großstädten wie München ist er nur noch selten zu finden.

Hungrige Gesellen

Haussperlinge ernähren sich vorwiegend vegetarisch: von Wildstauden- und Grassamen, Getreide und Früchten. Im Sommer und als Nahrung für die Brut stehen auch Insekten auf dem Speiseplan. Futter finden sie in der Stadt aber immer seltener. Sie nisten vorzugsweise in Spalten und Nischen im Dach- oder Fassadenbereich – am liebsten in Gesellschaft ihresgleichen.

Der Spatz ist kein Dreckspatz

Eine besondere Vorliebe haben Spatzen für Staub- und Wasserbäder. Beides dient der Gefiederpflege. Die Bezeichnung „Dreckspatz“ ist also fehl am Platz!





Heimliche Untermieter...

Die meisten Menschen ahnen nicht, dass unter ihrem Dach Mauersegler brüten. Meist kann man sie nur in den Abendstunden sehen, wenn sie blitzschnell an ihren Nistplatz hinter die Dachrinne fliegen. Bei schlechtem Wetter sind die Vögel oft tagelang nicht anwesend.

Mauersegler hinterlassen kaum Spuren ihrer Anwesenheit. Der Kot wird aus dem Nest entfernt, Dach und Fassade werden nicht verschmutzt. Das Nest ist klein und unscheinbar: Das wenige, im Flug gesammelte Nistmaterial wächst im Laufe eines Seglerlebens – das können 12 Jahre und mehr sein – nur zu knapper Bierdeckelgröße heran. Selbst bei Dacharbeiten fallen die Nester kaum auf. So werden viele Nistplätze unwissentlich zerstört.

...und laute Nachbarn

Laut und ausdauernd tschilpend sitzen Spatzen auf der Dachrinne und verteidigen so ihr Nest.

Gras, Halme, Wollfäden und Plastikstreifen haben sie als Polster unter das Dach gestopft, und manchmal hängen noch Reste davon heraus.

Dadurch ziehen sie mitunter den Groll des Eigenheimbesitzers auf sich: Er verschließt die Öffnungen mit Gittern oder Netzen und sperrt die Vögel aus – und verstößt dabei gegen geltendes Recht.



Im Lärm einer Baustelle hingegen nützt auch das lauteste Schimpfen nichts: Bei Bauarbeiten wird Spatzen oft das Dach über dem Kopf abgerissen; wenn die Nester entdeckt werden, ist es für die Vögel meist zu spät.

Abhilfe: Vorsorge und mehr Toleranz!

Lassen Sie vor Sanierungsbeginn feststellen, ob sich Nistplätze am Gebäude befinden. Die Experten des LBV unterstützen Sie dabei. Beweisen Sie Toleranz gegenüber Ihren gefiederten Mitbewohnern: Ein „Plätzchen fürs Spätzchen“ erhalten ist angewandter Naturschutz!



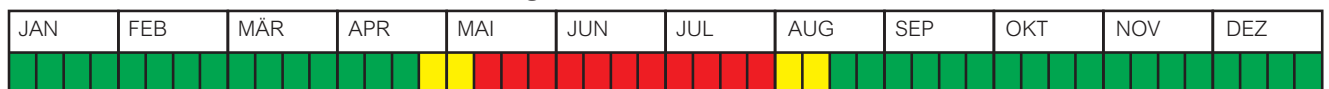
Artenschutz am Bau

Renovierung, Sanierung und Umbau dienen der Verbesserung der Wohnqualität für Menschen. Doch bei Baumaßnahmen gehen die meisten Nistplätze von Gebäudebrütern verloren. Deshalb fordert das Bundesnaturschutzgesetz, Störungen zu vermeiden und die Nistplätze zu erhalten oder, wo nicht möglich, sie zu ersetzen.

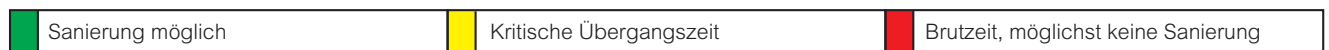
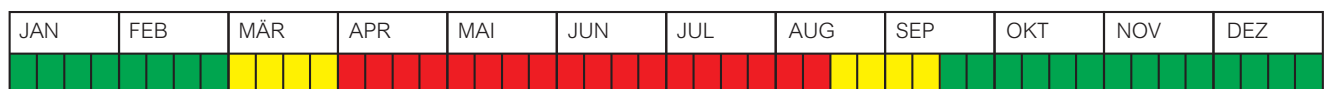
Abhilfe: Bitte nicht stören!

Mauersegler und Spatz nutzen ihr Quartier nur für kurze Zeit im Jahr. Bau- und Sanierungsarbeiten im Nistplatzbereich sollten möglichst nicht während der Brutzeit stattfinden.

Bau- und Brutzeitkalender: Mauersegler



Bau- und Brutzeitkalender: Haussperling



Abhilfe: Freier Anflug für freie Brüter!

Mauersegler haben ein spezielles Anflugverhalten: Für Start und Landung benötigen sie etwa zwei Meter Freiraum unter dem Nistplatz. Ein Baugerüst verwehrt Ihnen den Zugang. Wird während der Brutzeit gebaut, muss das Gerüst im Nistplatzbereich ausgespart werden und unvernetzt bleiben. So können die Vögel ein- und ausfliegen, während Reparaturarbeiten ausgeführt werden. Dem Spatz hingegen genügt eine kleine Öffnung im Staubnetz, um die Brut zu versorgen.



Abhilfe: Wohnungstausch statt Rausschmiss!

Veränderungen im Dachbereich verhindern mitunter den Erhalt der Nistplätze in der ursprünglichen Form. Ein Ersatzangebot – möglichst nahe an der ursprünglichen Stelle – muss geschaffen werden. Elegant sind integrierte Nistplätze, die von außen kaum zu sehen sind. Wem dazu der Platz fehlt, der kann sich mit speziellen Nistkästen für Mauersegler und Haussperling helfen.

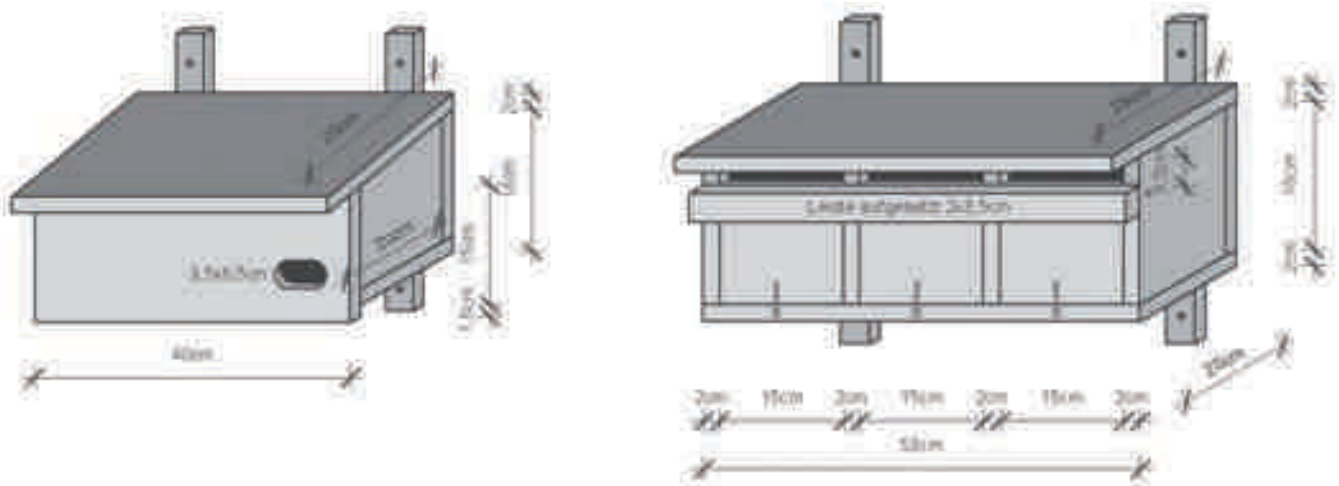


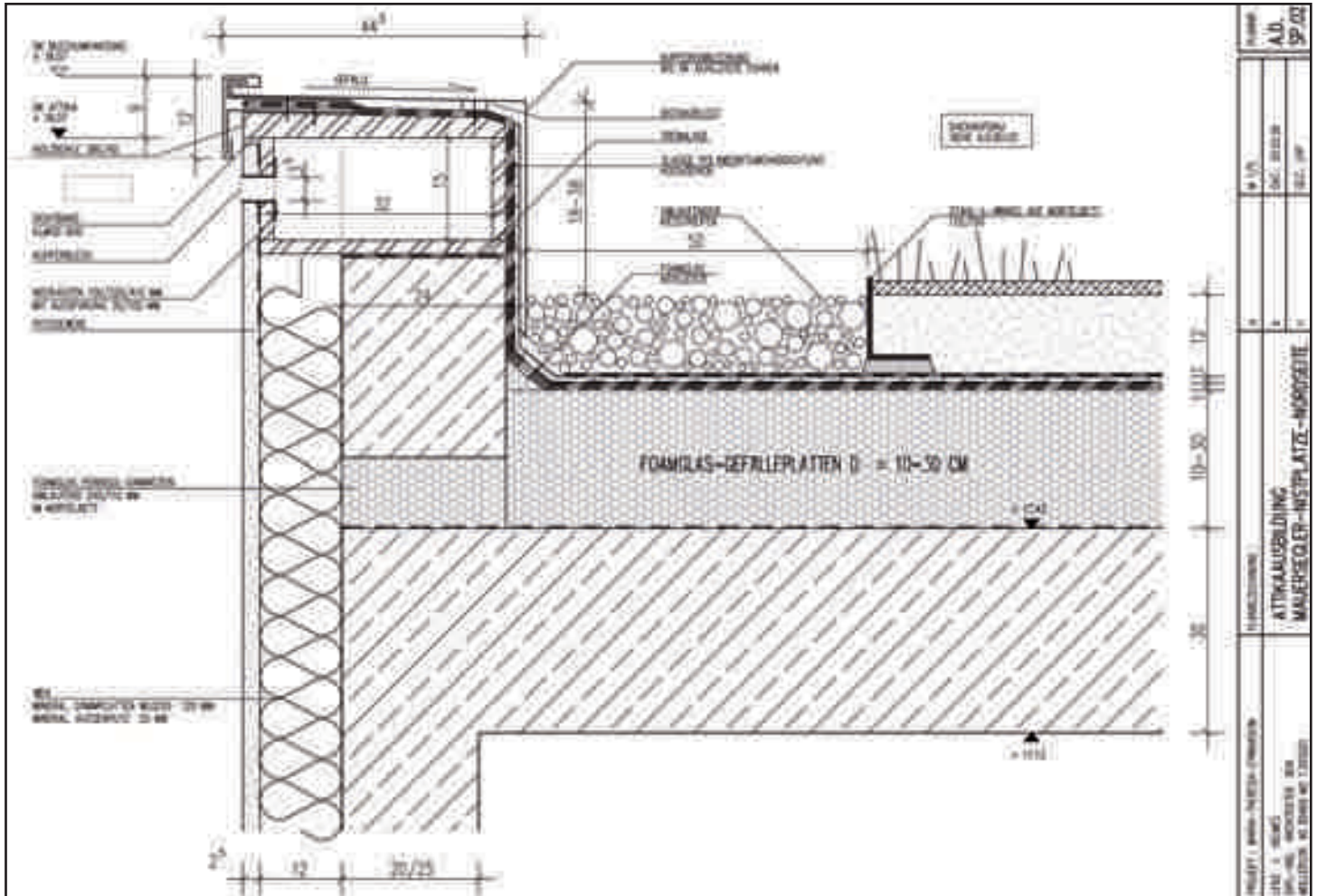
Wohnungsnot im Wohngebiet

Die heutige Architektur ist geprägt von neuen Baumaterialien wie Glas, Stahl, Kunststoffen und Beton. Die Fassaden sind glatt, ohne Nischen und Strukturen. Im Dachbereich verhindern Lochbleche das Eindringen von Tieren. Spatz und Mauersegler finden hier kein Quartier mehr, sie können sich an den glatten Wänden nicht festhalten. Doch moderne Bauweise muss nicht tierfeindlich sein!

Abhilfe: Wohnungsprogramm für Gebäudebrüter

Auch in Neubaufassaden lassen sich Quartiere für Gebäudebrüter integrieren – ohne optische oder bautechnische Einbußen. Meist reicht es, wenn der Einschulfbereich eine leicht aufgeraute Oberflächenstruktur aufweist. Da sich die Quartiere ohnehin meist ganz oben an einem Gebäude befinden, ist der Unterschied in der Oberfläche von unten nicht zu erkennen. Die Quartiere sollten als in sich abgeschlossene Bereiche oder Kästen ausgebildet sein. So wird der Eintrag von Nistmaterialien in die Durchlüftungszone des Dachbereichs vermieden.





Große Stadt – Großer Hunger

Der Lebensraum Stadt befindet sich im Umbruch: Durch Nachverdichtung und Ausdehnung ins Umland verschwinden Stadtbrachen und Grünland. Intensive Pflege, Pestizideinsatz und naturferne Bepflanzung in Gärten und Grünanlagen führen zum Rückgang von Insekten und damit zu schwindendem Nahrungsangebot für viele Vogelarten.

Vor allem Haussperlinge leiden darunter: Insekten als Nestlingsfutter, Samen von Wildstauden und Gräsern sowie Fruchttragende heimische Gehölze als Nahrung für die Altvögel sind knapp. Auch Mauersegler müssen immer weiter fliegen, um sich und ihre Jungen mit Nahrung zu versorgen.

Abhilfe: Tischlein deck Dich!

Deshalb ist es wichtig, in Grünflächen und Gärten den Insektenreichtum zu fördern, heimischen Wildpflanzenarten eine Chance zu lassen und auf den Einsatz von Gift zu verzichten. So ist der Tisch für Spatz und Mauersegler reich gedeckt und für Naturvielfalt in der Stadt gesorgt!



Gesucht: Nistplätze von Mauersegler und Spatz!

Der LBV kartiert das Vorkommen gefährdeter Gebäudebrüter.
Melden Sie uns Nistplätze von Mauersegler oder Haussperling.
Geben Sie dazu bitte an:

Name des Melders		Telefon	
Art		Anzahl Nistplätze	
Mauersegler <input type="radio"/>	Haussperling <input type="radio"/>		
Ort der Beobachtung: Straße / Hausnummer / PLZ / Ort			
Gebäudetyp (Ein-, Mehrfamilienhaus, Nebengebäude, Kirche etc.)		Lage der Nistplätze (Stelle am Haus, Himmelsrichtung)	
Ansprechpartner Gebäude Hausbesitzer / Verwaltung		Adresse oder Telefon	

Senden Sie die Angaben an den:

Landesbund für Vogelschutz, Klenzestr. 37, 80469 München



Danke!

Adressen

Landesbund für Vogelschutz
Kreisgruppe München
Klenzestr. 37
80469 München
Tel. 089 / 200 270 - 6
Fax 089 / 200 270 - 88

Impressum

Herausgeber: Landesbund für Vogelschutz in
Bayern e.V, Kreisgruppe München
Text und Redaktion: Sylvia Weber, LBV
Gestaltung: **KOPFBRAND.com**
Auflage: 15.000
Erscheinungsjahr: 2008

Bildnachweis: M. Fröhlich (Titel, S.4, S.6, S.7 u., S8
re., Rückseite), A. Hoffmann (S.14 re.), LBV-Archiv
(S.9 u.li.), A. Limbrunner (S.5 u., S.7. o.), R. Straub
(S.9 u.re.), Z. Tunka (S.14 li.), A. v. Vacano (S.2),
S. Weber (S.5 o., S.8 li., S.9 o., S.10 alle, S.11 alle,
S.12, S.13 o.), AB Lenz+Helmes: Plan S.13 u.

Spendenkonto: Stadtparkasse München
Konto-Nr. 100 107 911
Kennwort : Gebäudebrüter
BLZ: 701 500 00

Gedruckt auf Recyclingpapier



Landeshauptstadt
München
**Referat für Gesundheit
und Umwelt**